

RT485-ELA+

Radio-receptor a bus RS485

1 CARACTERÍSTICAS TÉCNICAS

- Tensión de alimentación: 12v à 24v CA/CC
- Consumo: Mín.30mA - Máx.130mA
- Temperatura de funcionamiento: - 30°C a+ 50°C
- Estanqueidad: IP65
- Frecuencia: 433,92 MHz o 868 MHz
- Memoria no volátil EEPROM
- Autoprotección
- 2 salidas a relé de 5A, NA/NC
- Configuración de salida programable en Marcha/Parada o en impulsional de 1 a 240 segundos
- Selector manual de canales 1 a 4
- 1 indicador luminoso de radio recepción (*rojo*)
- 1 indicador luminoso de programación o de comunicación (*amarillo*)
- Entrada (BP) pulsador disponible para SALIDA 1 o detector de presencia en modo antipass-salida (AO)
- Entrada (G) universal o detección puerta, en modo protección
- Seguridad: tras 32 errores, RT-485 se bloquea y parpadea indicador amarillo durante 30 segundos,
- Inviolabilidad: 1 posibilidad entre más de 4 000 millones de telemandos diferentes
- Alcance máximo de recepción en campo libre: 50 m,
- Posibilidad de conectar una antena exterior de 50 ohms a los bornes ANT
- BUS RS 485:
 - Longitud máxima del cable: 1 km
 - Número máximo de periféricos en el mismo bus: 31

2 PROGRAMACIÓN DEL PERIFÉRICO

- 1) Colocar el puente de programación en la posición baja **P**,
- 2) Colocar el puente de programación en la posición alta **N**, se enciende el indicador luminoso amarillo.
- 3) Programar a partir de la central los parámetros de funcionamiento del receptor

NOTA: Sólo tiene 4 minutos para hacerlo.
Al final se apaga el indicador luminoso amarillo.

3 INSTALACIÓN

Procure que el periférico más alejado no reciba nunca una tensión inferior a 12v. Para eso, tome algunas precauciones:

Bien:

- escoge un cable de sección adecuada,

O bien:

- compensa las caídas de tensión por una alimentación superior a 12 v

O bien:

- alimenta el periférico in situ.

NOTA: Un receptor sólo puede funcionar si está programado, en caso contrario podría perturbar la instalación.

2 destellos amarillos => telemando aceptado

1 destello amarillo inmediato => telemando rechazado

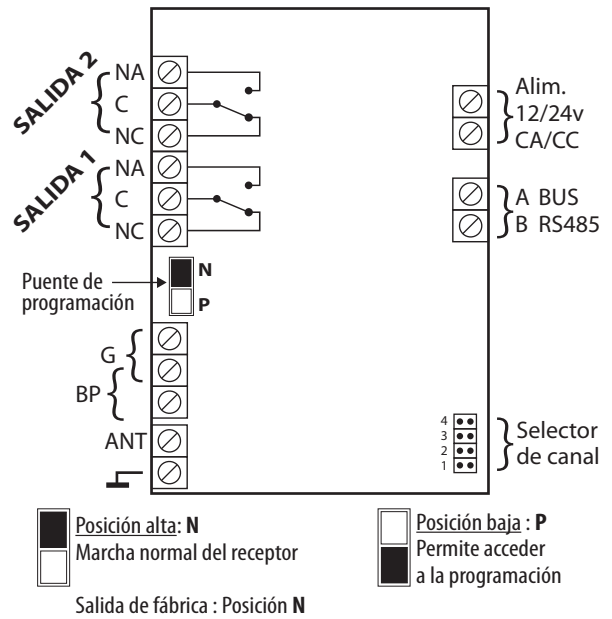
Más de 2 destellos amarillos retrasados 3 s => error de comunicación

DECLARACIÓN DE CONFORMIDAD:

Por la presente, SUMAT Electrosistemas S.L. declara que los receptores de tipo RT-485 son conformes a las exigencias esenciales y demás disposiciones pertinentes de la directiva 1999/5/CE.

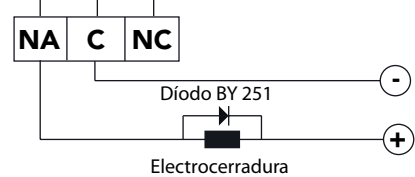


4 CONEXIÓN

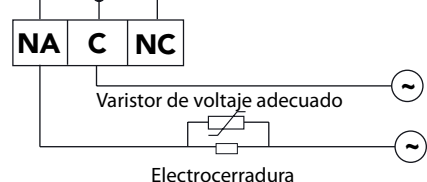


5 CONEXIÓN DE UNA ELECTROCERRADURA

EN CORRIENTE CONTINUA



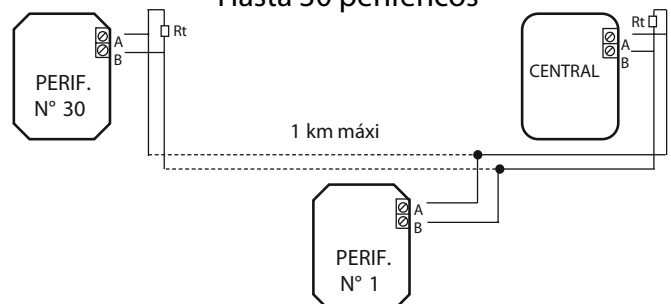
EN CORRIENTE ALTERNA



- ¡IMPORTANTE!**
- El N° de canal indica el N° de tecla del telemando.
 - Debe pulsarse la tecla del telemando un tiempo suficiente para permitir la buena recepción (0,5 segundos)
 - Para volver a pulsar otra vez, esperar al menos 0,5 segundos.

6 CONEXIÓN AL BUS RS485

Hasta 30 periféricos



ATENCIÓN!
El receptor N°30 es obligatorio y permite la programación de los telemandos. (Seleccionar canal n°1)