

### CARACTERÍSTICAS TÉCNICAS

• Tecnología	:	Radio frecuencia
• Comunicación radio	:	- Bidireccional, encriptada
		- Cambio de frecuencia automático en saturación radio
• Alimentación	:	12-24 v CC
• Consumo	:	80 mA
• Dimensiones (hxlxp)	:	150 x 160 x 40 mm
• Peso	:	380 gramos
• Temperatura de funcionamiento	:	-30 a +50°C
• Índice de protección	:	IP54
• Frecuencia transmisión/recepción	:	868 MHz
• Interface salida integrada	:	WIEGAND/CLOCK&DATA
• Interface entrada integrada	:	1 entrada para inhibición del lector
• Accesorios asociados (a prever)	:	- Telemando T868
		- Antena exterior AT868

### PROGRAMACIÓN CÓDIGO MAESTRO

El código maestro es **000** a la salida de fábrica.

Para programar un NUEVO CÓDIGO MAESTRO, pulsar **000** luego validar con **P**  
Se enciende el *indicador luminoso amarillo*

Pulsar **0** luego **000**

Marcar su nuevo código maestro de 1 a 8 dígitos

Validar con la tecla **A**

Pulsar **P** para salir de programación.

Ejemplo : **5823**

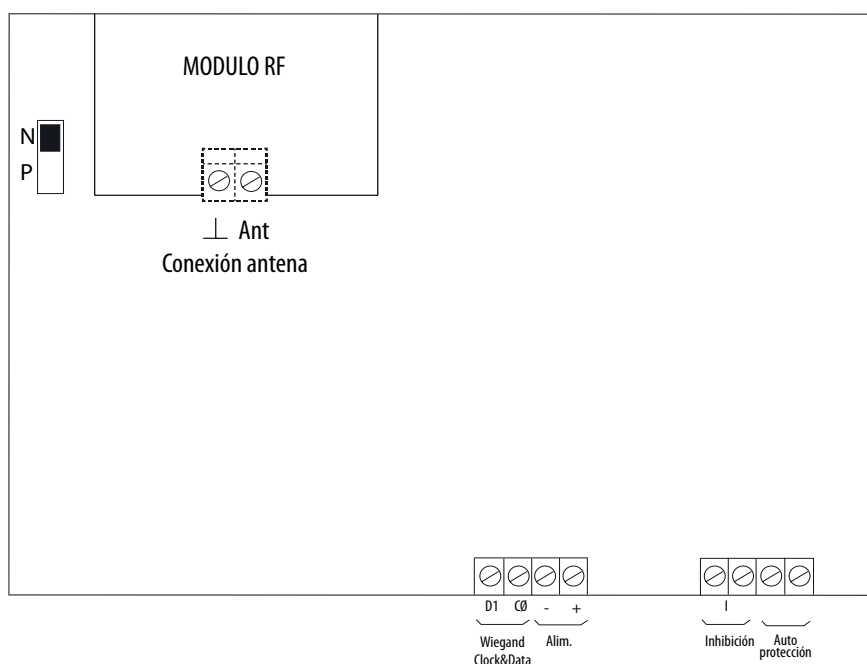
Pulsar **0** luego **000** Pulsar **5823** validar con **A** y **P**

### PROCEDIMIENTO DE EMERGENCIA

EN CASO DE PERDIDA U OLVIDO DE SU CÓDIGO MAESTRO, ESTE PROCEDIMIENTO PERMITE ENTRAR EN PROGRAMACIÓN PARA INTRODUCIR UNO NUEVO :

- 1) Desconectar la alimentación y esperar 5 segundos.
- 2) Colocar el puente de programación en la posición baja **P**.
- 3) Colocar de nuevo la alimentación (BIP, BIP, BIP).
- 4) Colocar el puente de programación en la posición alta **N**.  
Se enciende *el indicador luminoso amarillo*
- 5) Pulsar la tecla **0** luego **000**
- 6) Marcar el código maestro deseado de 1 a 8 dígitos.
- 7) Validar con la tecla **A**
- 8) Pulsar **P** para salir de programación.

### CONEXIÓN



Posición alta : **N**  
Marcha normal de la estación  
Salida fábrica : Posición **N**

Posición baja : **P**  
Permite acceder a la programación sin necesidad de marcar el código maestro

## RESUMEN DE PROGRAMACIÓN

ABREVIATURA	SIGNIFICADO
TEL	Telemando
XXXXXXXX	Código de 1 a 8 dígitos
EEEE	Código De SEGURIDAD de 4 dígitos (1234 a la salida de fábrica)
BBBB	Botones de telemando 1 a 4
MM	Modo de funcionamiento 2 dígitos
SSS	Código SITE de 000 a 255
FF	Formato de transmisión

**Para entrar en programación mediante Código Maestro      Pulsar teclas XXXXXXXX P      Piloto amarillo encendido (XXXXXXXX = 000 salida de fábrica)**

PARA PROGRAMAR	PULSAR TECLAS	COMENTARIOS
Código maestro	<b>0 000 XXXXXXXX A</b>	
Código PIN	<b>0 802 XXXXXXXX A</b>	Apretar botón del telemando
Código de SEGURIDAD	<b>0 803 EEEE A</b>	
Borrar código PIN de un usuario	<b>9 902 A</b>	Apretar botón del telemando
Reset total	<b>9 943 A</b>	Como salida de fábrica. Todo esta borrado.
Cambiar código de SEGURIDAD a un telemando (introducir el código de seguridad dela estación en un telemando)	<b>88 A</b>	Apretar botón del telemando
Botones habilitados en el telemando	<b>85 BBBB A</b>	BBBB = botones 1 a 4
Código SITE	<b>3 SSS A</b>	3 cifras de 000 a 255

SELECCIÓN DE LOS MODOS	PULSAR TECLAS	COMENTARIOS
Formato de transmisión	<b>7 FF A</b>	FF = 00 para WIEGAND-26 FF = 01 para WIEGAND-26+SITE FF = 02 para WIEGAND-34 FF = 03 para WIEGAND-34+SITE FF = 04 para WIEGAND-44 FF = 05 para WIEGAND-44+SITE FF = 10 para CLOCK&DATA-10 FF = 11 para CLOCK&DATA-10+SITE FF = 12 para CLOCK&DATA-13 FF = 13 para CLOCK&DATA-13+SITE

**PARA SALIR DE PROGRAMACIÓN      PULSAR TECLA : P      PILOTO AMARILLO APAGADO**

# Parámetros de programación para una estación

## Entrar en programación **000 P** / Salir de programación **P**

### • CÓDIGO PIN

Si un telemando tiene programado un código PIN, al identificarse el código PIN se transmite por la salida Wiegand/Clock&Data

**Para programar un código PIN en un telemando:** Pulsar **0 802 XXXXXXXX A**

**Para borrar el código PIN de un telemando:** Pulsar **9 9 0 2 A**

### • CÓDIGO DE SEGURIDAD

El código de SEGURIDAD es específico de la instalación. Los telemandos y la estación deben tener el mismo código de SEGURIDAD para trabajar conjuntamente. El código de SEGURIDAD por defecto es 1234.

**Para cambiar el código de SEGURIDAD de la estación:** Pulsar **0 8 0 3 E E E E A**

**Para cambiar el código de SEGURIDAD de un telemando:** Pulsar **8 8 A**

Parpadea el led rojo y se oye tic, tic.

Pulsar cualquier botón del telemando. En la estación, se oye (Bip, Bip). Se ve 1 destello rojo y 3 verde en el telemando.

El nuevo código de SEGURIDAD queda memorizado en el telemando.

### • SELECCIÓN DE LOS BOTONES

Cuando hay dos instalaciones cercanas y que cada una dispone de códigos de SEGURIDAD diferentes, no hay problema de interferencia entre ellas. Sin embargo, cuando hay dos estaciones cercanas, con el mismo código de SEGURIDAD, es necesario habilitar botones diferentes en cada una de ellas, de forma que las dos estaciones no respondan nunca simultáneamente a una pulsación.

Ejemplo, con 3 estaciones, la configuración podría ser la siguiente:

- estación 1 : botón 1
- estación 2 : botones 3 y 4
- estación 3 : botón 2

Por defecto, todos los botones son habilitados.

**Para habilitar un solo botón:**

- Pulsar **853 A** de la estación - Se oye (Bip, Bip).
- La estación está configurada para funcionar cuando se apreta el botón 3 del telemando

**Para habilitar dos botones:**

- Pulsar **85 31 A** de la estación - Se oye (Bip, Bip).
- La estación está configurada para funcionar cuando se apreta los botones 1 o 3 del telemando.

**Para habilitar tres botones:**

- Pulsar **85 234 A** de la estación - Se oye (Bip, Bip).
- La estación está configurada para funcionar cuando se apreta los botones 2, 3 o 4 del telemando.

**Para habilitar cuatro botones:**

- Pulsar **85 1234 A** de la estación - Se oye (Bip, Bip).
- La estación está configurada para funcionar cuando se apretan cualquier botón del telemando.

### • INDICACIONES DEL TELEMANDO

Después de pulsar uno de los botones, el telemando indica mediante destellos de su piloto luminoso, las siguientes informaciones:

Destellos (R=rojo, V= verde)	Informaciones
R, V	Identificación autorizada
R, R	Identificación rechazada
R	No comunica
R, R, R (después de una de las indicaciones anteriores)	Pila agotada
R, V, V, V	Telemando programado

Cuando se indica pila agotada, es necesario cambiar la pila lo antes posible. En caso contrario el telemando dejará de funcionar.

### • CÓDIGO SITE

El código SITE es parte de los DATA transmitidos en formato WIEGAND o CLOCK&DATA. El código SITE es 00 a la salida de fábrica.

**Para cambiar el código SITE:** Pulsar **3 5 5 5 A**

Ejemplo : Código SITE 123

El código SITE transmitido en formato WIEGAND es : 7B

El código SITE transmitido en formato CLOCK&DATA es: 123

# FORMATOS WIEGAND

## • FORMATO WIEGAND 26 BITS

FORMATO  
 1-Bit N°1 paridad par en los bits 1 a 13  
 2-Bit N°2 al N°25 correspondiente al código identificador en 6 cifras hexadecimales (3 bytes)  
 3-Bit N°26 paridad impar de los bits 14 a 26

## • FORMATO WIEGAND 34 BITS

FORMATO  
 1-Bit N°1 paridad par de los bits 1 a 16  
 2-Bit N°2 al N°33 correspondiente al código identificador en 8 cifras hexadecimales (4 bytes)  
 3-Bit N°34 paridad impar de los bits 17 a 34

## • FORMATO WIEGAND 44 BITS

FORMATO  
 1-Bit N°1 al N°40 correspondiente al código identificador en 10 cifras hexadecimales máximo (5 bytes)  
 2-Bit N°41 al N°44 función XOR de las cifras anteriores.

## • FORMATO WIEGAND 26 BITS CON CÓDIGO SITE

FORMATO  
 1-Bit N°1 paridad par de los bits 1 a 13  
 2-Bit N°2 al N°9 correspondiente al código SITE  
 3-Bit N°10 al N°25 correspondiente al código identificador en 4 cifras  
 4-Bit N°26 paridad impar de los bits 14 a 26

## • FORMATO WIEGAND 34 BITS CON CÓDIGO SITE

FORMATO  
 1-Bit N°1 paridad par en los bits 1 a 16  
 2-Bit N°2 al N°9 correspondiente al código SITE  
 3-Bit N°10 al N°33 correspondiente al código identificador en 6 cifras  
 4-Bit N°34 paridad impar de los bits 17 a 34

## • FORMATO WIEGAND 44 BITS CON CÓDIGO SITE

FORMATO  
 1-Bit N°1 al N°8 correspondiente al código SITE  
 2-Bit N°9 al 40 correspondiente al código identificador en 8 cifras hexadecimales máximo (4 bytes)  
 3-Bit N°41 al N°44 función XOR de las cifras anteriores

Data : cifras hexadecimales MSByte en primero  
 Cada cifra hexadecimal a 4 bits, MSBit en primero  
 Ejemplo : código decimal : 2514 - Valor hexadecimal : 000009D2 en formato Wiegand 44

0000	0000	0000	0000	0000	0000	0000	1001	1101	0010	0110
0	0	0	0	0	0	0	9	D	2	6

LRC : 4 bits = XOR entre cada cifra

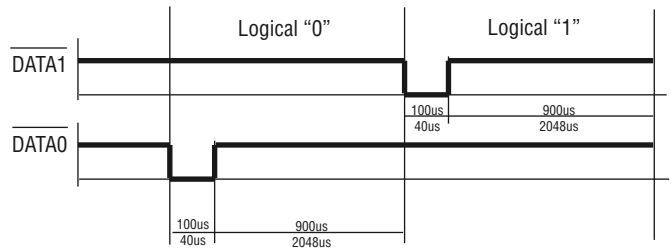
bit 1...bit 40	bit 41...bit 44
Data MSBit en primero	LRC

### EJEMPLO DE TRANSMISIÓN

Código SITE : 250 (FA en hexadecimal)  
 USER PIN : 12345678 (00BC614E en hexadecimal)

FORMATO DE TRANSMISIÓN	DATA TRANSMITIDO
WIEGAND 26	BC61AE
WIEGAND 26+SITE	FA61AE
WIEGAND 34	00BC61AE
WIEGAND 34+SITE	FABC61AE
WIEGAND 44	0000BC61AE
WIEGAND 44+SITE	FA00BC61AE

### TIMINGS



Frecuencia de transmisión : 1000bits/s

# FORMATOS CLOCK&DATA

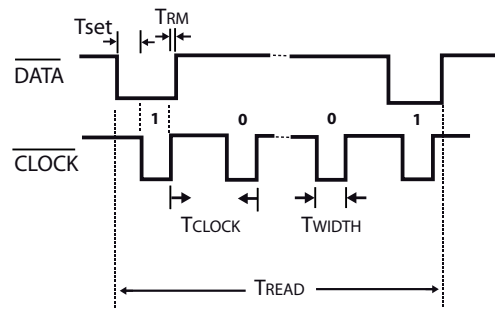
FORMATO  
 1-16 bits a cero  
 2-Código de inicio SS (B) + bit de paridad impar.  
 3-10 o 13 nibles en BDC inverso, correspondientes al código identificador + bit de paridad impar.  
 4-Código de fin de emisión ES (F) + bit de paridad impar.  
 5-Código de redundancia lineal de los nibles anteriores, salvo los ceros iniciales + bit de paridad impar.  
 $LCR = SS \oplus N1 \oplus N2 \oplus N3 \oplus N4 \oplus N5 \oplus N6 \oplus N7 \oplus N8 \oplus N9 \oplus N10 \oplus N11 \oplus N12 \oplus N13 \oplus ES$  ( $\oplus$  = Función O exclusiva)

### LÍNEAS

Dos líneas : DATA & CLOCK normalmente a «1» (5Vcc) que producen impulsos a «0» (0,4Vcc) durante 1/3 del periodo del reloj, de 1 ms. DATA a «0» para mandar «1» lógico y a «1» para mandar un «0» lógico.

Código más grande posible : 99999999

NOTA: Si no se puede representar el código del Telemando en BCD 10 caracteres, se recomienda utilizar el formato BCD 13.



Frecuencia de transmisión : 1000bits/s

Inicio	SS	P	N°1	P	N°2	P	...	N°10 a N°13	P	ES	P	LRC	P	FINAL
00000000	1101	0	0000	1	1000	0	...	1110	0	1111	1	XXXX	Y	00000000
0	B		0		1		...	7		F				0

### EJEMPLO DE TRANSMISIÓN

Código SITE : 250 (FA en hexadecimal)  
 USER PIN : 12345678 (00BC614E en hexadecimal)

FORMATO DE TRANSMISIÓN	DATA TRANSMITIDO
CLOCK&DATA 10	0012345678
CLOCK&DATA 10+SITE	2502345678
CLOCK&DATA 13	000012345678
CLOCK&DATA 13+SITE	250012345678

TIME	DESCRIPTION	MIN.	TYP.	MAX.	UNIT
Tset	Data setup time	5	1/6 Tclock		µs
Trm	Data hold time	0	8	2/3 Tclock	µs
Twidth	Clock pulse width	-	1/3 Tclock	-	µs
Tclock	Clock pulse rate	80	1000	1500	µs
Ttotal	Timeout read operation	-	76	-	Tclock

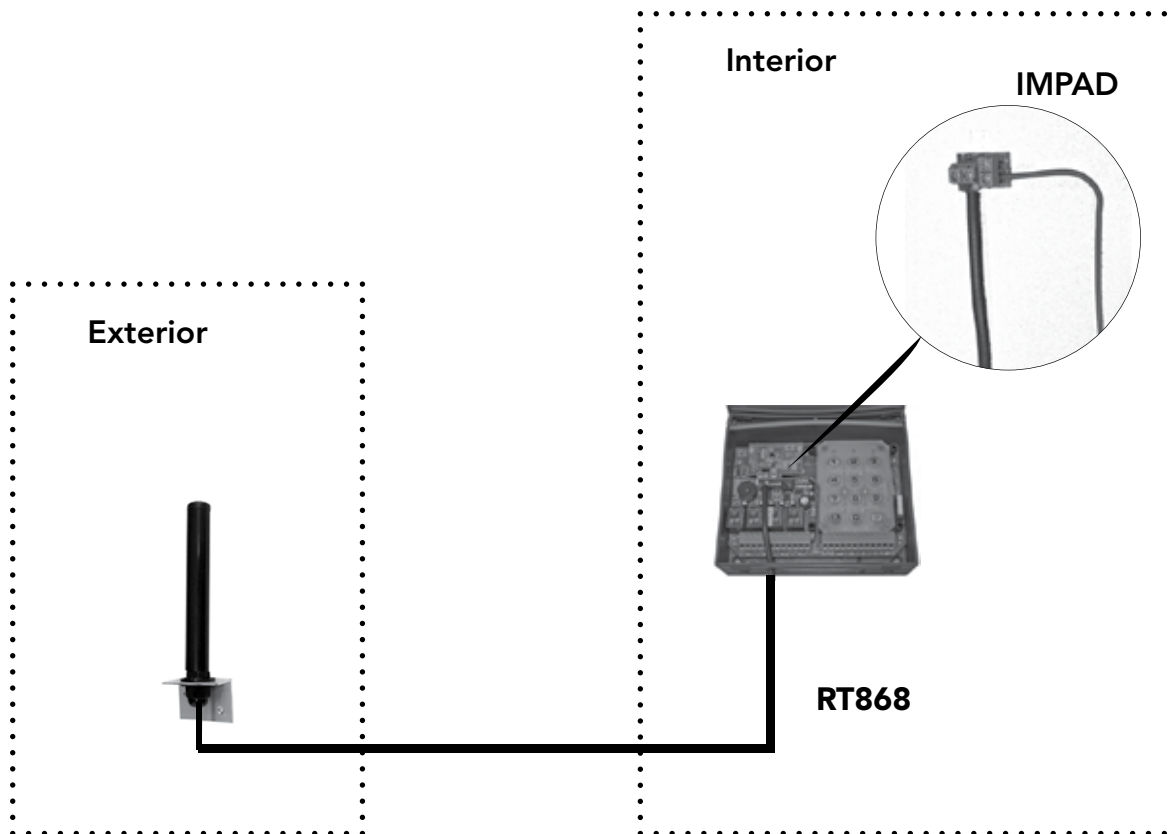
# RT868 - Recomendaciones

- El cajetín de la estación RT868 está concebida para instalarse en intemperie, bajo la lluvia, pero no está previsto para resistir proyecciones de agua.
- No instalar la estación a menos de 1m altura del suelo, en previsión de inundaciones y proyecciones de agua por los vehículos.
- No instalar la estación RT868 o la antena exterior AT868 a proximidad de elementos metálicos como cerrres, paneles, etc...
- Para hacer funcionar varios receptores de instalaciones diferentes próximos los unos de los otros, cambiar el código SEGURIDAD.
- Para hacer funcionar varios receptores de la misma instalación (seleccionar los botones habilitados en el telemando).

## ¿Cómo realizar una instalación de doble antena?

Es muy sencillo. Hay que utilizar una «T» para la conexión de 2 antenas; una colocada en el exterior, la otra en el interior. Se recomienda separar las antenas 1 m o más. Este tipo de conexión garantiza el alcance tanto en el exterior como en el interior de un garaje, por ejemplo.

### CONEXIÓN "T" interior/exterior IMPAD



**CUIDADO :** *Ciertos vehículos disponen de un parabrisas atómico. Reduce notablemente el alcance de las estaciones. Para remediar, colocar el telemando hacia la parte prevista a tal efecto por el constructor del vehículo. Generalmente esta parte está representada por pastillas negras en el centro del parabrisas, cerca del retrovisor interior o en la parte inferior (consultar manual del vehículo). Puede también colocar el telemando hacia las ventanas laterales, que no suelen ser atómicas.*