

❶ CARACTERÍSTICAS TÉCNICAS

- **Familia de producto:** Lector
- **Tecnología de lectura:** Radio frecuencia
- **Frecuencia de emisión/recepción:** 868 MHz
- **Comunicación radio:** Bidireccional, encriptada
- **Número de usuarios:** 60
- **Alcance radio con antena integrada:** 50m en campo libre (-30% en vehículo)
- **Alcance radio con antena omnidireccional externa:** 100m (-30% en vehículo)
- **Funciones integradas:** - Acuse de recibo
- Selección de canal de frecuencia
- **Interfaces a relé integrados:** 2 relés CRT 5A
- **Indicadores de estado incluidos:** Piloto luminoso amarillo : indicador de comunicación, autorización, etc...
- **Programación:** Mediante DIP-SWITCH de 4 contactos
- **Alimentación:** 12-24v CA/CC
- **Consumo:** De 40 mA a 100 mA
- **Dimensiones (axlpx):** 114x114x50 mm
- **Peso:** 260 gramos
- **Temperatura de funcionamiento:** -30 a +50°C
- **Índice de protección:** IP54
- **Montaje:** En superficie, interior y exterior
- **Conexiones:** Bornas de tornillo
- **Autoprotección:** Micro switch a la apertura
- **Caja:** ABS gris
- **Antena integrada:** Antena interna / Antena exterior opcional
- **Accesorios disponibles:** - Telemando T868
- Teclado radio solar RX-SOLAR
- Teclado radio RX-BAT

❷ PROGRAMACIÓN DE TELEMANDOS O TECLADOS RADIO

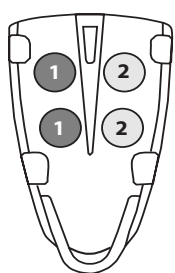
Los telemandos o teclados radio deben estar enrolados en el receptor. La capacidad máxima es de 60 telemandos o teclados. La programación se realiza mediante el interruptor DIP-3, de manera secuencial, ocupando sucesivamente las posiciones de memoria disponibles.

• Para programar un telemando o teclado radio :

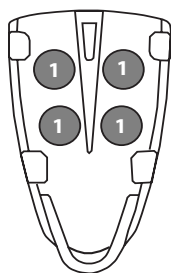
- Desplazar DIP-3 a ON. El indicador amarillo se enciende.
- Desplazar DIP-1,2 ó 4 a ON para indicar el formato de botón K
- Pulsar cualquier botón de un telemando o introducir un código en el teclado radio. El indicador amarillo se apaga un instante.
- Pulsar cualquier botón de otro telemando o introducir un código en otro teclado radio y así sucesivamente. Los usuarios se grabarán en las primeras posiciones libres y de forma consecutiva.
- Para terminar, volver a desplazar DIP-3 a OFF. El indicador amarillo se apaga.

• FORMATO DE BOTONES TELEMANDO

Dos botones K=2 y K=4



Un botón K=1



Los telemandos funcionan por defecto con los botones izquierdos para relé 1 y los derechos para relé 2 (K=2), pero es posible configurar los telemandos para que funcionen con todos los botones para relé 1 (K=1). El formato K=4 no es compatible con los receptores RTM8 y se convierte en K2.

❸ NUMERO DE CANAL

El n° de canal por defecto es el 0, pero en caso de que existan interferencias, es posible seleccionar uno distinto. Esta opción permite también instalar varios receptores en la misma zona, sin que se interfieran entre ellos, siempre que tengan códigos de seguridad distintos.

• Para seleccionar un canal :

- Desplazar DIP-4 a ON. El indicador amarillo se enciende
- Indicar el N° de canal mediante los DIP-1, 2 y 3.
- Volver a desplazar el DIP-4 a OFF. El indicador amarillo parpadea.
- Para terminar, volver a desplazar todos los DIP a OFF. El indicador amarillo se apaga.

Canal	DIP-1,2,3
0	OFF, OFF, OFF
1	OFF, OFF, ON
2	OFF, ON, OFF
3	OFF, ON, ON

Opciones disponibles solamente mediante un programador :

1- Telemandos autoprogramables

Permite configurar los telemandos para que se programen ellos solos. Esto permite programar los telemandos antes de que se entreguen a los usuarios, de manera que se memoricen en el sistema cuando el usuario se identifique por primera vez. Los telemandos podrán autoprogramarse sólo durante las 33 primeras identificaciones, convirtiéndose luego en telemandos normales.

A los telemandos se les asigna automáticamente el código de seguridad del programador, por lo que hay que asegurarse de que tenga el mismo código de seguridad que el receptor de la instalación.

2- Telemandos tipo hombre muerto

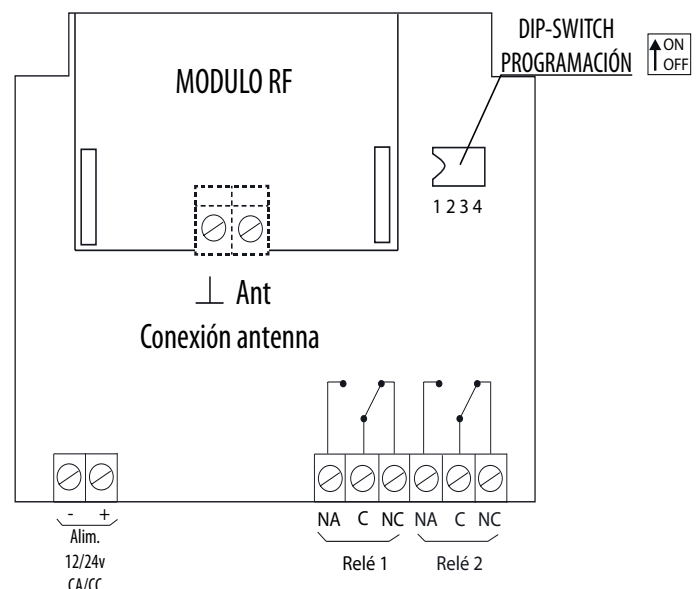
Permite configurar los telemandos para que los botones funcionen permanentemente mientras se pulsan. Este funcionamiento se denomina tipo hombre muerto.

Con este tipo de telemandos, los relés no deben programarse en marcha/paro, sino en temporizado con cualquier valor de tiempo.

❹ BOTONES HABILITADOS DEL TELEMANDO

Cada receptor puede funcionar con uno o varios botones del telemando, de manera que se puedan utilizar varios receptores con un mismo telemando, estando situados al alcance de todos ellos.

❺ CONEXIÓN RECEPTOR



⑥ CÓDIGO DE SEGURIDAD

Para que teclados o teclados radio puedan funcionar con un receptor, deben tener el mismo código de seguridad. Este código permite que teclados o teclados radio de instalaciones vecinas puedan funcionar simultáneamente, siempre que utilicen canales distintos.

Al programar un teclando o un teclado radio, se le introduce automáticamente el código de seguridad del receptor.

El código de seguridad a salida de fabrica es 1234, y se puede cambiar mediante la opción «cambiar código de seguridad» del cuadro de programación.

⑦ PROGRAMACIÓN : el indicador amarillo está encendido durante la programación

PARA PROGRAMAR	REALIZAR LA ACCIÓN	COMENTARIOS										
Tiempo relé 1 (máximo 240s)	- Desplazar DIP-1 a ON y mantener durante el tiempo deseado - Para terminar, volver a desplazar DIP-1 a OFF	- El indicador amarillo se enciende - El indicador amarillo se apaga cada segundo - el indicador amarillo se apaga										
Relé 1 en marcha/paro	- Desplazar DIP-1 a ON - Volver a desplazar a OFF antes de que se apague el indicador amarillo											
Tiempo relé 2 (máximo 240s)	- Desplazar DIP-2 a ON y mantener durante el tiempo deseado - Para terminar, volver a desplazar DIP-2 a OFF	- El indicador amarillo se enciende - El indicador amarillo se apaga cada segundo - el indicador amarillo se apaga										
Relé 2 en marcha/paro	- Desplazar DIP-2 a ON - Volver a desplazar a OFF antes de que se apague el indicador amarillo											
Usuarios Formato de botón <table border="1" style="display: inline-table; vertical-align: middle;"> <tr> <th>K</th> <th>DIP</th> </tr> <tr> <td>1</td> <td>1</td> </tr> <tr> <td>2</td> <td>2</td> </tr> <tr> <td>4</td> <td>4</td> </tr> </table> No disponible	K	DIP	1	1	2	2	4	4	- Desplazar DIP-3 a ON - Desplazar DIP-1, 2 ó 4 a ON para indicar el formato de botón K - Pulsar cualquier botón de un teclando - Pulsar cualquier botón de otro teclando y así sucesivamente - Para terminar, volver a desplazar DIP-3 a OFF	- El indicador amarillo se enciende - El indicador amarillo se apaga un instante al programar usuario - Los usuarios se grabarán en posiciones libres y de forma consecutiva. - El indicador amarillo se apaga		
K	DIP											
1	1											
2	2											
4	4											
Nº de canal <table border="1" style="display: inline-table; vertical-align: middle;"> <tr> <th>Canal</th> <th>DIP-1,2,3</th> </tr> <tr> <td>0</td> <td>OFF, OFF, OFF</td> </tr> <tr> <td>1</td> <td>OFF, OFF, ON</td> </tr> <tr> <td>2</td> <td>OFF, ON, OFF</td> </tr> <tr> <td>3</td> <td>OFF, ON, ON</td> </tr> </table>	Canal	DIP-1,2,3	0	OFF, OFF, OFF	1	OFF, OFF, ON	2	OFF, ON, OFF	3	OFF, ON, ON	- Desplazar DIP-4 a ON - Indicar el nº de canal mediante los DIP-1, 2, 3 - Volver a desplazar el DIP-4 a OFF - Para terminar, desplazar todos los DIP a OFF	- El indicador amarillo se enciende - El indicador amarillo parpadea - El indicador amarillo se apaga
Canal	DIP-1,2,3											
0	OFF, OFF, OFF											
1	OFF, OFF, ON											
2	OFF, ON, OFF											
3	OFF, ON, ON											
Botones habilitados del teclando Botón1=DIP1 Botón2=DIP2 Botón3=DIP3 Botón4=DIP4	- Desconectar alimentación - Desplazar DIP1 y 3 a ON - Conectar alimentación - Desplazar todos los DIPs a OFF - Indicar botones habilitados mediante los DIPs - Se dispone de 5 segundos - Desplazar todos DIP a OFF	- El indicador amarillo se enciende - Poner a ON los DIP de los botones - El indicador amarillo parpadea - El indicador amarillo se apaga										
Cambiar el código de seguridad: Nº1=DIP1 Nº2=DIP2 Nº3=DIP3 Nº4=DIP4 Sólo admite los nº 1, 2, 3 y 4	- Desconectar alimentación - Desplazar DIP2 y 4 a ON - Conectar alimentación - Desplazar todos los DIPs a OFF - Indicar nuevo código de seguridad mediante los DIPs - Se dispone de 5 segundos - Desplazar todos DIP a OFF	- El indicador amarillo se enciende - Poner a ON/OFF los DIPs de los nº correspondientes, uno detrás de otro Por ejemplo: para código de seguridad 2342: Poner DIP2 a ON y luego a OFF Poner DIP3 a ON y luego a OFF Poner DIP4 a ON y luego a OFF Poner DIP2 a ON y luego a OFF - El indicador amarillo parpadea - El indicador amarillo se apaga										
Borrar usuarios	- Desplazar DIP-3 a ON - Desplazar DIP-1, 2 y 4 a ON - Desplazar DIP-1, 2 y 4 a OFF - Para terminar, volver a desplazar DIP-3 a OFF	- El indicador amarillo se enciende - El indicador amarillo parpadea - El indicador amarillo se apaga										
Reset total Configuración de fábrica	- Desconectar alimentación - Desplazar DIP-3 y 4 a ON - Conectar alimentación - Desplazar DIP-1 y 2 a ON - Desplazar DIP-1, 2 y 4 a OFF - Para terminar, volver a desplazar DIP-3 a OFF	- El indicador amarillo se enciende - El indicador amarillo parpadea - El indicador amarillo se apaga										

IMPORTANTE: Al terminar la programación, se deben dejar todos los DIP a OFF (el indicador amarillo apagado)