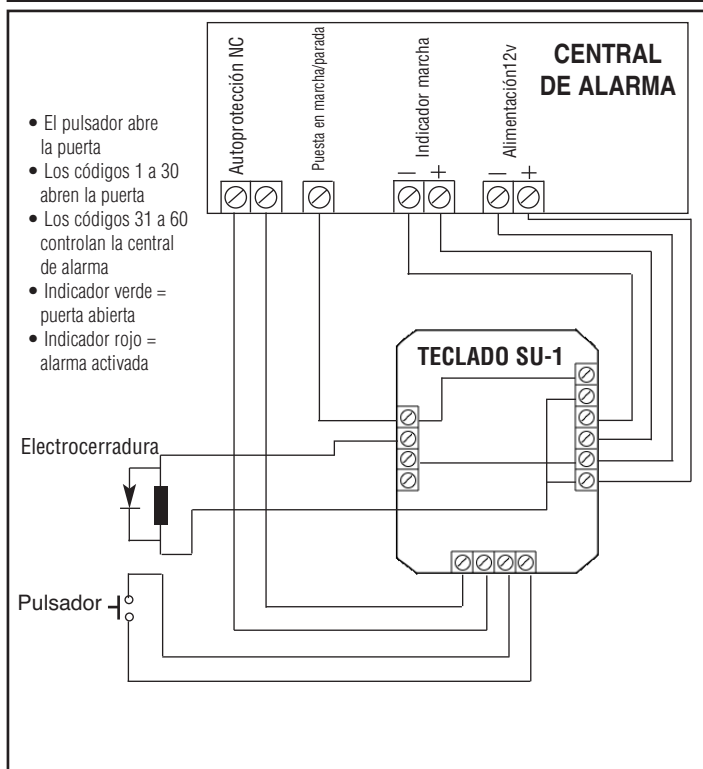
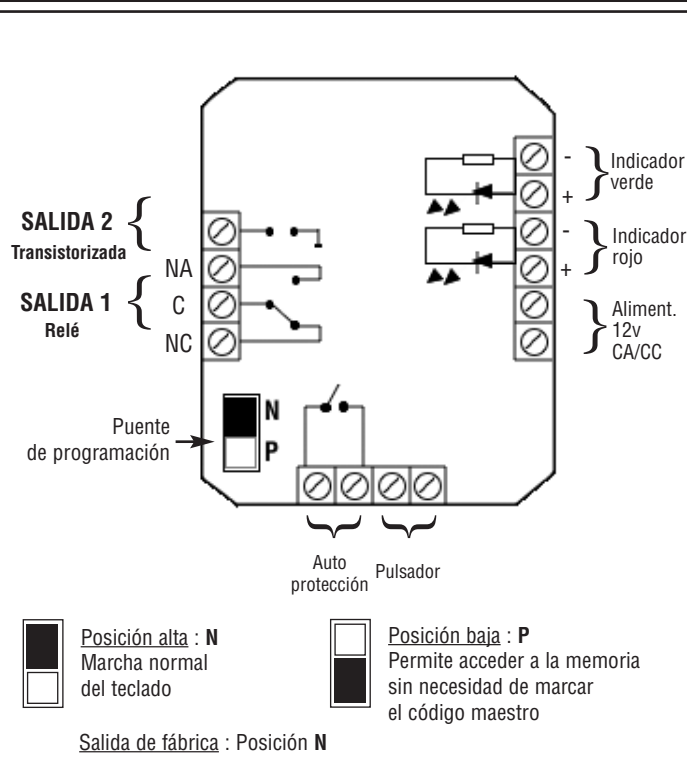
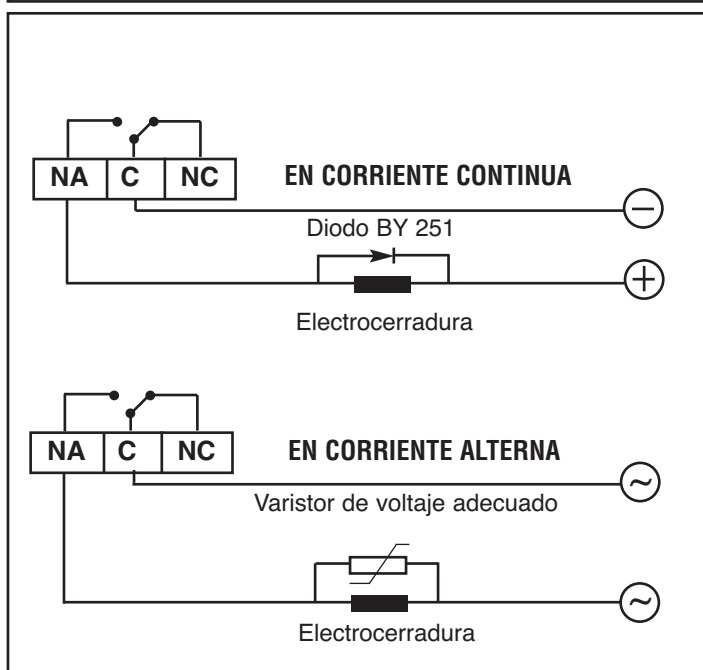


CARACTERÍSTICAS TÉCNICAS

- **Tensión de alimentación** : 12v CA/CC
- **Consumo** : Mín. 20 mA - Máx. 70 mA
- **Temperatura de funcionamiento** : - 30°C a + 50°C
- **Estanqueidad** : IP65
- Código maestro de acceso a la programación
- 60 códigos de servicio programables de 1 a 8 cifras cada uno
- Teclado con teclas de policarbonato - Autoextinguible
- 3 modelos de cajetines intercambiables, de superficie o para empotrar, en ABS o metálicos
- Autoprotección

- 1 salida a relé de 1A, NA/NC
- 1 salida transistorizada con colector abierto 250 mA/30v
- Configuración de salida programable en Marcha/Parada o en impulsional de 00 a 99 segundos
- 2 indicadores luminosos disponibles
- Indicador sonoro disponible de las operaciones en curso
- Entrada pulsador disponible para SALIDA 1
- **Seguridad** : tras 8 códigos incorrectos, el teclado se bloquea y emite una señal de alerta durante 30 segundos
- **Inviolabilidad** : 1 posibilidad entre más de 100 000 000 para descifrar el código.

EJEMPLO**CONEXIÓN****CONSEJOS PARA CONECTAR UNA ELECTROCERRADURA****PROCEDIMIENTO DE EMERGENCIA**

EN CASO DE PERDIDA O DE OLVIDO DE SU CÓDIGO MAESTRO, ESTA OPERACIÓN LE PERMITE ENTRAR EN PROGRAMACIÓN PARA INTRODUCIR UNO NUEVO:

- 1) Desconectar la alimentación y esperar 5 segundos,
- 2) Colocar el puente de programación en la posición baja **P**
- 3) Conectar de nuevo la alimentación (BIP, BIP, BIP),
- 4) Colocar el puente de programación en la posición alta **N**, se enciende el indicador luminoso amarillo,
- 5) Pulsar la tecla **0** luego **00**,
- 6) Marcar el código maestro deseado de 1 a 8 cifras,
- 7) Validar con la tecla **A**
- 8) Pulsar la tecla **P** para salir de la programación.

PROGRAMACIÓN DE UN CÓDIGO MAESTRO

El código de origen es **0 0 0**

Para programar un NUEVO CÓDIGO MAESTRO, marcar **0 0 0** y validar con **P** *se enciende el indicador amarillo*

Pulsar **0** luego **0 0** Marcar su nuevo código maestro de 1 a 8 cifras

Ejemplo : 5823 Pulsar **0** luego **0 0** Marcar **5 8 2 3** validar con **A y P** *se apaga el indicador amarillo*

PROGRAMACIÓN DE LOS CÓDIGOS DE SERVICIO

• Cómo entrar en modo de programación

Basta con marcar su nuevo código maestro **5 8 2 3** y validar con **P** *se enciende el indicador amarillo*

• Escoja el código que quiere programar de 01 a 60

* **SU CÓDIGO N°1** : Pulsar **0** luego **0 1** N° de código Marcar su código de 1 a 8 cifras
(ejemplo : 18126) Pulsar **0** luego **0 1** y **1 8 1 2 6** validar con **A**

* **SU CÓDIGO N°60** : Pulsar **0** luego **6 0** N° de código Marcar su código de 1 a 8 cifras
(ejemplo : 057558) Pulsar **0** luego **6 0** y **0 5 7 5 5 8** validar con **A**

• Programar su tiempo de impulsión de 01 a 99 segundos o en Marcha/Parada 00

* **SU SALIDA 2** : (ejemplo de impulsión de 1 segundo) Marcar **2** Tiempo en segundos luego **0 1** validar con **A**

* **SU SALIDA 1** : (ejemplo: Marcha/Parada) Marcar **1** Marcha/Parada luego **0 0** validar con **A**

Los códigos 01 a 30 están asignados a la SALIDA 1 - Los códigos 31 a 60 están asignados a la SALIDA 2

¡CUIDADO! Cuando termine su programación, pulsar la tecla P El indicador amarillo se apaga

Nota: 2 bips sucesivos : OPERACIÓN CORRECTA - Varios bips sucesivos: ERROR

BORRAR LOS CÓDIGOS DE SERVICIO

• **Marcar su código maestro y validar con P**
Se enciende el indicador amarillo.

* **BORRAR SU CÓDIGO N°3** :

Marcar **9** luego **0 3** N° de código validar con **A**

* **BORRAR TODOS SUS CÓDIGOS SALVO SU CÓDIGO MAESTRO** :

Marcar **9** luego **9 9** "BIPS" de aviso - validar con **A**

* **BORRAR SU CÓDIGO MAESTRO** :

Marcar **9** luego **0 0** Validar con **A**

UTILIZACIÓN DIARIA

• Su código es : 18126

Marcar **1 8 1 2 6** validar con **A**

*La salida 1 se activa
Marcando de nuevo su código y validando con A
se desactiva la salida 1*

• Su código es : 057558

Marcar **0 5 7 5 5 8** validar con **A**

La salida 2 se activa durante 1 segundo

CÓMO CREAR UN CÓDIGO DE COACCIÓN (Panic) :

Su código N°1 es 18126

Tiene que programar el código 28126 para la salida 1 y 2 al mismo tiempo.

Ejemplo para salida N°1 : **0 0 2 2 8 1 2 6 A** N° de código

Ejemplo para salida N°2 : **0 5 9 2 8 1 2 6 A**

A partir de este momento, si quiere utilizar su código 28126... las salidas 1 y 2 funcionarán al mismo tiempo