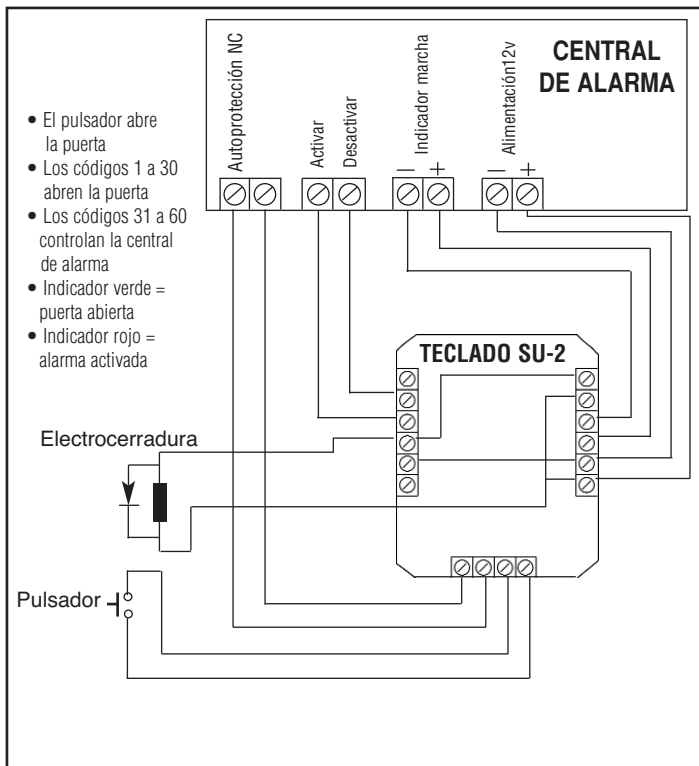
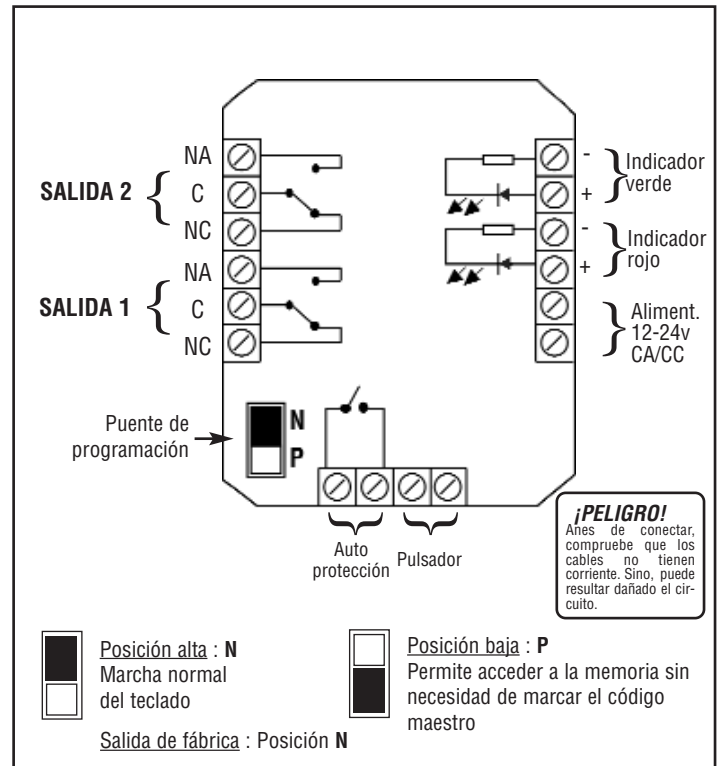
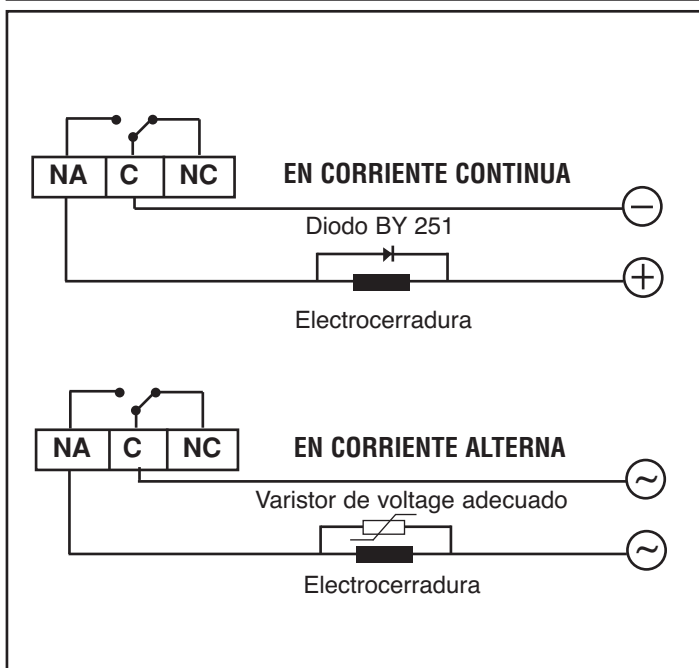


CARACTERÍSTICAS TÉCNICAS

- **Tensión de aliment. automática** : 12 a 24 v CA/CC alto rendimiento
- **Consumo** : Mín. 20 mA - Máx. 200 mA
- **Temperatura de funcionamiento** : - 30°C a + 50°C
- **EStanqueidad** : IP65
- Código maestro de acceso a la programación
- 60 códigos de servicio programables de 1 a 8 cifras cada uno
- Memoria no volátil EEPROM
- Teclado con teclas de policarbonato - Autoextinguible
- 3 modelos de cajetines intercambiables, de superficie o para empotrar, en ABS o metálicos.
- Autoprotección

- Salida 1 a relé de 5A, salida 2 a relé de 1A, NA/NC
- Configuración de salida programable en Marcha/Parada o en impulsional de 00 à 99 segundos
- 2 indicadores luminosos disponibles
- Iluminación del teclado automática o permanente
- Indicador sonoro disponible de las operaciones en curso
- Entrada pulsador disponible para SALIDA 1
- **Seguridad** : tras 8 códigos incorrectos, el teclado se bloquea y emite una señal de alerta durante 30 segundos.
- **Inviolabilidad**: 1 posibilidad entre más de 100 000 000 para descifrar el código

EJEMPLO**CONEXIÓN****CONEXIÓN DE UNA ELECTROCERRADURA****PROCEDIMIENTO DE EMERGENCIA**

EN CASO DE PERDIDA O DE OLVIDO DE SU CÓDIGO MAESTRO, ESTA OPERACIÓN LE PERMITE ENTRAR EN PROGRAMACIÓN PARA INTRODUCIR UNO NUEVO :

- 1) Desconectar la alimentación y esperar 5 segundos,
- 2) Colocar el puente de programación el la posición baja **P**
- 3) Conectar de nuevo la aliementación (BIP, BIP, BIP),
- 4) Colocar el puente de programación el la posición alta **N**, se enciende el indicador luminoso amarillo,
- 5) Pulsar la tecla **0** luego **00**,
- 6) Marcar el código maestro deseado de 1 a 8 cifras,
- 7) Validar con la tecla **A**
- 8) Pulsar la tecla **P** para salir de la programación

PROGRAMACIÓN DE UN CÓDIGO MAESTRO

El código de origen es **000**

Para programar un nuevo CÓDIGO MAESTRO, marcar **000** y validar con **P** Se *enciende el indicador amarillo*

Pulsar **0** luego **00** Marcar su nuevo código maestro de 1 a 8 cifras

Ejemplo : 5823 Pulsar **0** luego **00** Marcar **5823** validar con **A** y **P**

Se *apaga el indicador amarillo*

PROGRAMACIÓN DE LOS CÓDIGOS DE SERVICIO

• *Cómo entrar en modo de programación*

Basta con marcar su nuevo código maestro **5823** luego validar con **P** Se *enciende el indicador amarillo*

• *Escoja el código que quiere programar de 01 a 60*

* **SU CÓDIGO N°1** : Pulsar **0** luego ^{N° de código} **01** Marcar su código de 1 a 8 cifras

(ejemplo : 18126) Pulsar **0** luego ^{N° de código} **01** y **18126** validar con **A**

* **SU CÓDIGO N°60** : Pulsar **0** luego ^{N° de código} **60** Marcar su código de 1 a 8 cifras

(ejemplo : 057558) Pulsar **0** luego **60** y **057558** validar con **A**

• *Programar su tiempo de impulsión de 01 a 99 segundos o en Marcha/Parada 00*

* **SU SALIDA 1** : (ejemplo de impulsión **6 segundos**) Marcar **1** luego ^{Tiempo en segundos} **06** validar con **A**

* **SU SALIDA 2** : (ejemplo : *Marcha/Parada*) Marcar **2** luego ^{Marcha/Parada} **00** validar con **A**

• *Programar la iluminación del teclado*

Marcar **5** luego **1** validar con **A** = iluminación permanente
 Marcar **5** luego **0** validar con **A** = iluminación no permanente

Los códigos 01 a 30 están asignados a la SALIDA 1 - Los códigos 31 a 60 están asignados a la SALIDA 2

*¡CUIDADO! Cuando termine su programación, pulsar la tecla **P** Se apaga el indicar amarillo.*

BORRAR LOS CÓDIGOS DE SERVICIO

• *Marcar su código maestro y validar con P* *Se enciende el indicador amarillo*

* **BORRAR SU CÓDIGO N° 3** :
^{N° de código}
 Marcar **9** luego **03** Validar con **A**

* **BORRAR TODOS SUS CÓDIGOS SALVO SU CÓDIGO MAESTRO:**

Marcar **9** luego **99** "BIPS" de aviso
 Validar con **A**

* **BORRAR SU CÓDIGO MAESTRO :**

Marcar **9** luego **00** Validar con **A**

UTILIZACIÓN DIARIA

• *Su código es : 18126*

Marcar **18126** validar con **A**
La salida 1 se activa durante 6 segundos

• *Su código es : 057558*

Marcar **057558** validar con **A**
La salida 2 se activa
Marcando de nuevo su código y validando con A
se desactiva la salida 2

NOTA:

2 BIPS sucesivos : OPERACIÓN CORRECTA
varios BIPS sucesivos : ERROR

