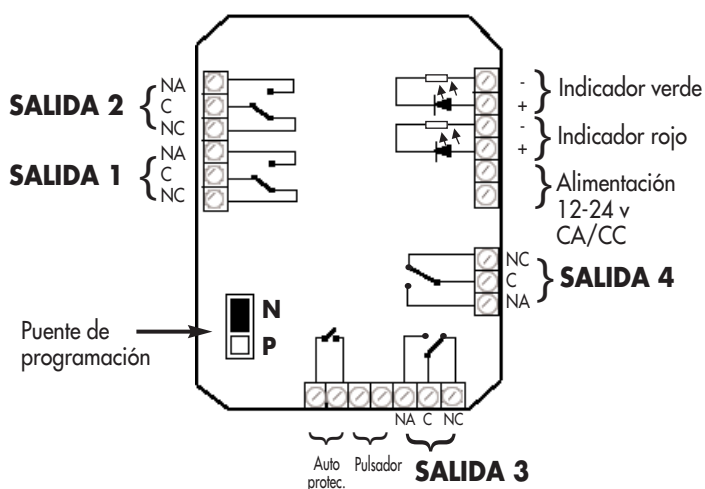


CARACTERÍSTICAS TÉCNICAS

- Tensión de alimentación automática: 12 a 24 V CA/CC alto rendimiento
- Consumo: Mín. 20 mA - Máx. 200 mA
- Temperaturas de funcionamiento: - 30°C a + 50°C
- Estanqueidad: IP65
- Código maestro de acceso a la programación
- 29 códigos de servicio programables de 1 a 8 cifras cada uno
- Memoria no volátil EEPROM
- Teclas de policarbonato VØ o metálicas
- 3 modelos de cajetines intercambiables, de superficie o para empotrar, en ABS o metálicos.
- Autoprotección
- 4 salidas a relés de 1 A, NA/NC
- Configuración de salida programable en Marcha/Parada o en impulsional de 00 a 99 segundos
- 2 indicadores luminosos disponibles
- Iluminación automática del teclado
- Indicador sonoro de las operaciones en curso
- Entrada pulsador disponible para SALIDA 1
- Seguridad : tras 8 códigos incorrectos, el teclado se bloquea y emite una señal de alerta durante 30 segundos
- Inviolabilidad: 1 posibilidad entre más de 100 000 000 para descifrar el código
- Salida PANIC programable
- Modo SEGURIDAD y modo SOLIDARIO disponibles

CONEXIÓN



Posición alta : **N**
 Marcha normal del teclado

Posición baja : **P**
 Permite acceder a la memoria sin necesidad de marcar el código maestro.

Salida fábrica : Posición **N**

PROCEDIMIENTO DE EMERGENCIA

EN CASO DE PERDIDA U OLVIDO DE SU CÓDIGO MAESTRO, ESTE PROCEDIMIENTO PERMITE ENTRAR EN PROGRAMACIÓN PARA INTRODUCIR UNO NUEVO :

- 1) Desconectar la alimentación y esperar 5 segundos.
- 2) Colocar el puente de programación en la posición baja **P**.
- 3) Colocar de nuevo la alimentación (BIP, BIP, BIP).
- 4) Colocar el puente de programación en la posición **N**, se enciende el indicador luminoso amarillo.
- 5) Pulsar la tecla **0** luego **00**
- 6) Marcar el código maestro deseado de 1 a 8 cifras.
- 7) Validar con la tecla **A**.
- 8) Pulsar **P** para salir de la programación.

MODO SEGURIDAD/SOLIDARIO Y ACCELERADO

- **Modo seguridad:** Al cabo de 8 códigos malos, la SALIDA 4 bascula
- **Modo solidario:** Los códigos 01 al 10 basculan la SALIDA 1 y activan la SALIDA 2. Para desactivar la SALIDA 2, es necesario usar los códigos 11 al 20.
- **Modo acelerado:** Para desactivar la SALIDA 2, basta con pulsar los dos primeros dígitos de los códigos 11 al 20. Para activar la SALIDA 2, es necesario pulsar los códigos completos.

PROGRAMACIÓN DE UN CÓDIGO PANIC

Cualquier salida puede ser utilizada como salida PANIC. Basta con programar uno de sus 3 códigos como código PANIC. En el ejemplo siguiente, la SALIDA 4 está utilizada como PANIC de la SALIDA 2.

SALIDA 2 : código 11 **0 5 7 5 5 8**
SALIDA 2 : código 12 **1 5 7 5 5 8**
SALIDA 4 : código 26 **1 5 7 5 5 8**

El código 157558 es el código PANIC

PROGRAMACIÓN DE UN CÓDIGO MAESTRO

El código de origen es **000**

Para programar un NUEVO CÓDIGO MAESTRO, marcar **000** y validar con **P**

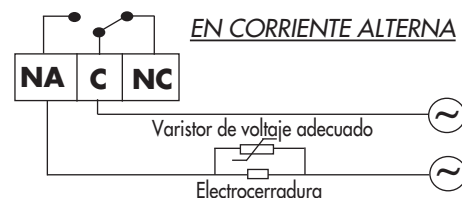
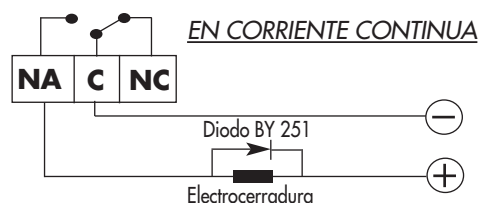
Se enciende **el indicador luminoso amarillo**

Marcar **0** luego **00** Marcar su nuevo código maestro de 1 a 8 cifras

Ejemplo: **5823**

Marcar **0** luego **00** Marcar **5823** validar con **A** y **P**
 se apaga **el indicador luminoso amarillo**

CONEXIÓN DE UNA ELECTROCERRADURA



Los códigos 01 a 10 están afectados a la SALIDA 1 - Los códigos 11 a 20 están afectados a la SALIDA 2
Los códigos 21 a 25 están afectados a la SALIDA 3 - Los códigos 26 a 29 están afectados a la SALIDA 4

PROGRAMACIÓN DE LOS CÓDIGOS DE SERVICIO

• COMO ENTRAR EN PROGRAMACIÓN

Basta marcar su nuevo código maestro **5823** luego validar con **P** se enciende el *indicador luminoso amarillo*

• ESCOGER EL CÓDIGO QUE QUIERE PROGRAMAR DE 01 AL 29

N° DE CÓDIGO

SU CÓDIGO N°1 : Marcar **0** luego **01** Marcar su código de 1 a 8 cifras

(Ejemplo) : 18126) Marcar **0** luego **01** y **1 8 1 2 6** luego validar con **A**

N° DE CÓDIGO

SU CÓDIGO N°11 : Marcar **0** luego **1 1** Marcar su código de 1 a 8 cifras

(Ejemplo) : 057558) Marcar **0** luego **1 1** y **0 5 7 5 5 8** luego validar con **A**

N° DE CÓDIGO

SU CODIGO N°21 : Marcar **0** luego **2 1** Marcar su código de 1 a 8 cifras

(Ejemplo) : 734) Marcar **0** luego **2 1** y **7 3 4** luego validar con **A**

N° DE CÓDIGO

SU CODIGO N°26 : Marcar **0** luego **2 6** Marcar su código de 1 a 8 cifras

(Ejemplo) : 157558) Marcar **0** luego **2 6** y **1 5 7 5 5 8** luego validar con **A**

Nota:

La SALIDA N°4 es auxiliar. Recomendamos no utilizar la SALIDA N°4 para puesta en marcha o paro de la central de alarma

• PROGRAMAR SU TIEMPO IMPULSIONAL DE 01 A 99 SEGUNDOS O EN MARCHA/PARADA

TIEMPO EN SEGUNDOS

SU SALIDA 1: (Ejemplo de impulsión de 6 segundos) Marcar **1** luego **0 6** validar con **A**

MARCHA/PARADA

SU SALIDA 2: (Ejemplo Marcha/Parada) Marcar **2** luego **0 0** validar con **A**

MARCHA/PARADA

SU SALIDA 3: (Ejemplo Marcha/Parada) Marcar **3** luego **0 0** validar con **A**

TIEMPO EN SEGUNDOS

SU SALIDA 4: (Ejemplo de impulsión de 1 segundo) Marcar **4** luego **0 1** validar con **A**

• PROGRAMAR LA ILUMINACIÓN DEL TECLADO : **5 + 1 + A** = Luz permanente **5 + 0 + A** = Luz no permanente

¡ ATENCIÓN !

Cuando haya terminado su programación, pulsar la tecla P Se apaga el indicador luminoso amarillo.

PROGRAMACIÓN DEL MODO SEGURIDAD/SOLIDARIO/ACELERADO

PRIMERO, ENTRAR EN PROGRAMACIÓN, LUEGO:

- Marcar **8** luego **0 0** y **A** para anular los modos
- Marcar **8** luego **0 1** y **A** para el modo seguridad
- Marcar **8** luego **0 4** y **A** para el modo acelerado

- Marcar **8** luego **0 2** y **A** para modo solidario
- Marcar **8** luego **0 3** y **A** para modo seguridad y solidario a la vez
- Marcar **8** luego **0 5** y **A** para modo acelerado y seguridad a la vez

BORRAR LOS CÓDIGOS DE SERVICIO

• MARCAR SU CÓDIGO MAESTRO Y VALIDAR CON **P**
SE ENCIENDE EL INDICADOR LUMINOSO AMARILLO

BORRAR SU CÓDIGO N°3 :

Marcar **9** luego **0 3** validar con **A**

BORRAR TODOS SUS CÓDIGOS SALVO EL CÓDIGO MAESTRO:

Marcar **9** luego **9 9** "BIPS" validar con **A**

BORRAR SU CÓDIGO MAESTRO:

Marcar **9** luego **0 0** validar con **A**

UTILIZACIÓN DIARIA

SU CODIGO ES : 18126

Marcar **1 8 1 2 6** validar con **A**

Se activa la SALIDA 1 durante 6 segundos

SU CODIGO ES : 057558

Marcar **0 5 7 5 5 8** validar con **A**

Se activa la SALIDA 2. Marcando de nuevo su código y validando con **A** la SALIDA 2 se desactiva.

Nota :

2 BIPS sucesivos : OPERACION CORRECTA
Varios BIPS sucesivos : ERROR

