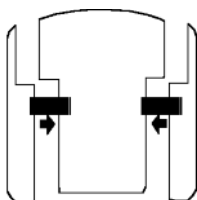


TECLADO DE SUPERFICIE

Con los 2 tornillos de seguridad

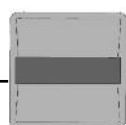
108 x 83 x 19


TECLADO EMPOTRADO En fondo de cajetín eléctrico estándar
Entre ejes : 60


+

**ELECTRÓNICA REMOTA DE SUPERFICIE**

110 x 110 x 48

ELECTRÓNICA REMOTA EMPOTRADA

+



102 x 102 x 5

Entre ejes : 78

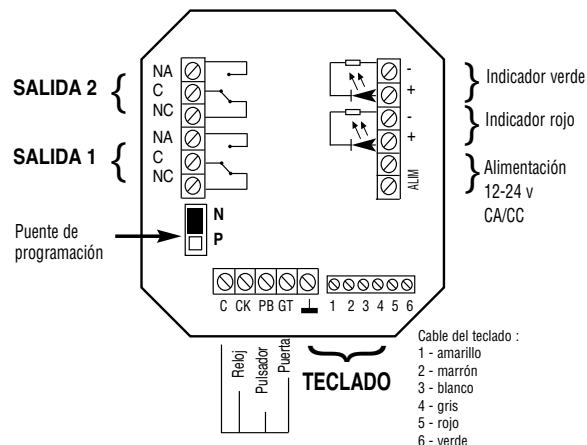
**CARACTERÍSTICAS TÉCNICAS**

1

- **Tensión de alimentación automática:** 12 a 24 V CA/CC Alto rendimiento
 - **Consumo:** Mín. 10 mA - Máx. 130 mA
 - **Temperatura de funcionamiento :** - 30°C a + 50°C
 - **Estanqueidad teclado :** IP66
 - **Estanqueidad electrónica remota :** de superficie IP55, empotrado no estanco
 - Código maestro de acceso a la programación
 - 250 códigos usuario, programables de 1 a 8 cifras cada uno
 - Memoria no volátil EEPROM
 - Autoprotección programable
 - 2 salidas a relés 5 A, NA/NC
 - Configuración de salida programable en Marcha/Parada o en impulsional 000 a 240 segundos
 - Teclas metálicas
 - Tornillos de seguridad
 - 3 colores intercambiables (kit suministrado)
 - 2 indicadores luminosos disponibles
 - Iluminación automática o permanente del teclado
 - Indicador sonoro de las operaciones en curso (BIP)
 - Entrada pulsador para SALIDA 1
 - Entrada detección puerta (puerta forzada o tiempo máximo de apertura)
 - Entrada reloj (libre acceso por tecla P o control horario)
 - **Bloqueo de seguridad :** tras 8 códigos incorrectos, señal de alerta durante 30 segundos o activación de la alarma
 - Modos seguridad, solidario, acelerado y pánico para activar alarma
 - Modo automático y manual para activar automatismos
- El teclado está concebido para funcionar con los 3 m de cable suministrado. En caso de cable más largo, no podemos garantizar el buen funcionamiento del producto.**

CONEXIÓN

2

**¡ ATENCIÓN !**

- No alargar el cable del teclado
- Se aconseja conectar la pantalla del cable a la borna
- Evitar que el cable recorra canalizaciones con otros cables de corriente alterna
- Alejar el cable de las fuentes electromagnéticas, tales como : cerraderos eléctricos, ventosas, maquinaria eléctrica o servidores informáticos

Posición alta : N
Marcha normal del teclado

Posición baja : P
Permite acceder a la memoria sin necesidad de marcar el código maestro

Salida de fábrica : Posición N

PROGRAMACIÓN SIMPLIFICADA

3

• **PROGRAMACIÓN DEL CÓDIGO MAESTRO:** El código de origen es 000 Pulsar 000 y **P** Se enciende el indicador amarillo Pulsar 0 y 000 Pulsar el nuevo código maestro de 1 a 8 cifras

Ejemplo 5823 : Pulsar 0 y 000 Pulsar 5 8 2 3 luego A y P Se apaga el indicador amarillo

• ENTRAR EN PROGRAMACIÓN

Basta con pulsar su nuevo código maestro 5 8 2 3 y P Se enciende el indicador amarillo

• PROGRAMAR LOS CÓDIGOS USUARIO DE 001 A 250

CÓDIGO N°001 : Pulsar 0 y 001 Pulsar el código de 1 a 8 cifras
Ejemplo 18126 : Pulsar 0 y 001 luego 1 8 1 2 6 y A

CÓDIGO N°151 : Pulsar 0 y 151 Pulsar el código de 1 a 8 cifras
Ejemplo 057558 : Pulsar 0 y 151 luego 0 5 7 5 5 8 y A

• PROGRAMAR EL TIEMPO DE IMPULSÓN DE 001 A 240 SEGUNDOS O MARCHA/PARADA

Ejemplo de impulsión de 6 segundos relé 1: Pulsar 1 luego 006 y A
Ejemplo Marcha/Parada relé 2: Pulsar 2 luego 000 y A

Códigos 001 a 150 en SALIDA 1 - Códigos 151 a 250 en SALIDA 2

• BORRAR LOS CÓDIGOS

BORRAR CÓDIGO N°3 : Pulsar 9 luego 003 y A

BORRAR TODOS LOS CÓDIGOS EXCEPTO CÓDIGO MAESTRO : Pulsar 9 y 2 5 5 (BIIIP) y A

BORRAR CÓDIGO MAESTRO : Pulsar 9 luego 000 y A

• PROGRAMACIÓN DE LA ILUMINACIÓN

| | |
|------------------------|---------|
| Iluminación automática | 5 000 A |
| Iluminación permanente | 5 001 A |

FUNCIÓN DE LAS TECLAS

Tecla 0 : Programación códigos Tecla 5 : Iluminación, control acceso
Tecla 1 : Tempo relés 1 Tecla 6 : Gestión de puerta
Tecla 2 : Tempo relés 2 Tecla 8 : Automatismo o alarma
Tecla 9 : Borrar códigos

PULSAR (P) PARA SALIR DE LA PROGRAMACIÓN
SE APAGA EL INDICADOR AMARILLO

PROCEDIMIENTO DE EMERGENCIA

EN CASO DE PERDIDA O DE OLVIDO DE SU CÓDIGO MAESTRO, ESTA OPERACIÓN LE PERMITE ENTRAR EN PROGRAMACIÓN PARA INTRODUCIR UNO NUEVO :

- 1) Desconectar la alimentación y esperar 5 segundos,
- 2) Colocar el puente de programación en la posición baja P,
- 3) Conectar de nuevo la alimentación (BIP,BIP,BIP)
- 4) Colocar el puente de programación en la posición alta N, se enciende el indicador amarillo,
- 5) Pulsar la tecla 0 luego 000 ,
- 6) Pulsar el código maestro deseado de 1 à 8 cifras,
- 7) Validar con la tecla A
- 8) Pulsar P para salir de la programación

UTILIZACIÓN DIARIA

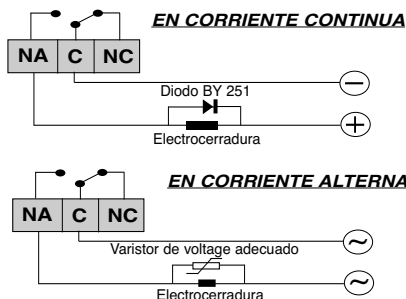
SU CÓDIGO : 18126 : Pulsar 1 8 1 2 6 y A
La SALIDA 1 se activa durante 6 segundos

SU CÓDIGO : 057558 : Pulsar 0 5 7 5 5 8 y A
La SALIDA 2 se activa, marcando de nuevo su código y validando con A, se desactiva la SALIDA 2

• PULSADOR

Al apretar el pulsador, el relé 1 bascula. Cablear entre la entrada BP y C.

CONEXIÓN DE UNA ELECTROCERRADURA



Para programar las funciones especiales (control de acceso, alarma y automatismos), hay que entrar primero en modo de programación. Ver capítulo programación simplificada (punto 3).

6

ESPECIAL CONTROL DE ACCESO

Tiempo máximo de apertura :

Si la puerta permanece abierta más tiempo de lo programado, el relé n°2 bascula Cablear un detector de puerta entre la entrada GT y C.

• Programar su entrada detector de puerta (GT) - Detección a la apertura del contacto. Máx. 2400 segundos

Entrada puerta forzada : Al entrar forzando la puerta, el relé 2 bascula. Cablear un detector de puerta entre la entrada GT y C

Control horario :

Cuando el reloj cierra el contacto, los usuarios 001 a 100 no tienen acceso. Cablear un reloj entre la entrada CK y C.

Libre acceso con la tecla P : (con reloj exterior)

Cuando el reloj cierra el contacto, el hecho de pulsar la tecla P activa el relé n°1 (puerta). Cablear el contacto del reloj entre la entrada CK y C.

| | |
|---|---------|
| Modo tiempo max de apertura (ejemplo : 140 sec) | 6 014 A |
| Modo puerta forzada | 6 000 A |
| Modo control horario e iluminación automática | 5 010 A |
| Modo control horario e iluminación permanente | 5 011 A |
| Modo libre acceso e iluminación automática | 5 000 A |
| Modo libre acceso e iluminación permanente | 5 001 A |

ESPECIAL ALARMA

7

Pulsar 8 luego 000 y A para cancelar los modos

Modo autoprotección : si se arranca el teclado, el relé 2 bascula

Modo seguridad : tras 8 códigos incorrectos, el relé 2 bascula

Modo solidario : Desconecta la alarma (relé 2) al abrir la puerta (relé 1). Los códigos 001 a 150 basculan la SALIDA 1 y activan la SALIDA 2. Para desactivar la SALIDA 2, hay que utilizar los códigos 151 a 250.

Modo acelerado : para desactivar la SALIDA 2, pulsar las dos primeras teclas de los códigos 151 a 250. Para activar la SALIDA 2, pulsar los códigos completos.

| | |
|---------------------|---------|
| Modo autoprotección | 8 100 A |
| Modo seguridad | 8 010 A |
| Modo solidario | 8 003 A |
| Modo acelerado | 8 004 A |

Es posible combinar diferentes modos según las necesidades de la instalación.

| | |
|--|---------|
| Modo autoprotección y seguridad | 8 110 A |
| Modo autoprotección, seguridad y acelerado | 8 114 A |

← Ejemplos

Código panic : En el ejemplo, la SALIDA 2 está utilizada como PANIC de la SALIDA 1. El código 157558 es el código panic.

SALIDA 1 : código 001 ... 0 5 7 5 5 8

SALIDA 1 : código 002 ... 1 5 7 5 5 8

SALIDA 2 : código 151 ... 1 5 7 5 5 8

ESPECIAL AUTOMATISMOS

8

Pulsar 8 luego 000 y A para cancelar los modos

Para entrar en estos modos, hay que introducir un código de usuario y validar con la tecla A. El indicador amarillo parpadea y el zumbador produce un zumbido. Para salir de estos modos, basta con pulsar la tecla P.

Modo manual : permite desplazar el automatismo en un sentido, al apretar la tecla 4, mientras que al apretar la tecla 6 desplaza el automatismo en el sentido opuesto. Tecla 4 activa relé 1 - Tecla 6 activa relé 2

Modo automático : permite desplazar el automatismo en un sentido, con el impulso de la tecla 4, hasta fin del tiempo del relé o pulsar la tecla A, Ø ó P. El hecho de pulsar la tecla 6 desplaza el automatismo en el sentido opuesto. La tecla Ø detiene el automatismo. Tecla 4 activa relé 1 - Tecla 6 activa relé 2 - la tecla Ø desactiva relés.

| | |
|-----------------|---------|
| Modo manual | 8 001 A |
| Modo automático | 8 002 A |

Es posible combinar opciones de alarma con los modos de automatismos.

| | |
|----------------------------------|---------|
| Modo automático y modo seguridad | 8 012 A |
|----------------------------------|---------|

← Ejemplo