

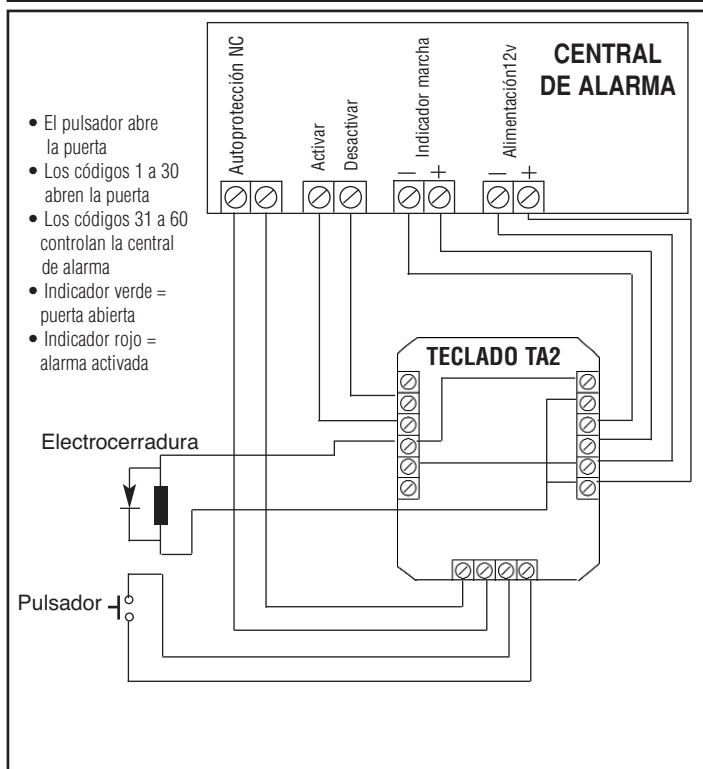


CARACTERÍSTICAS TÉCNICAS

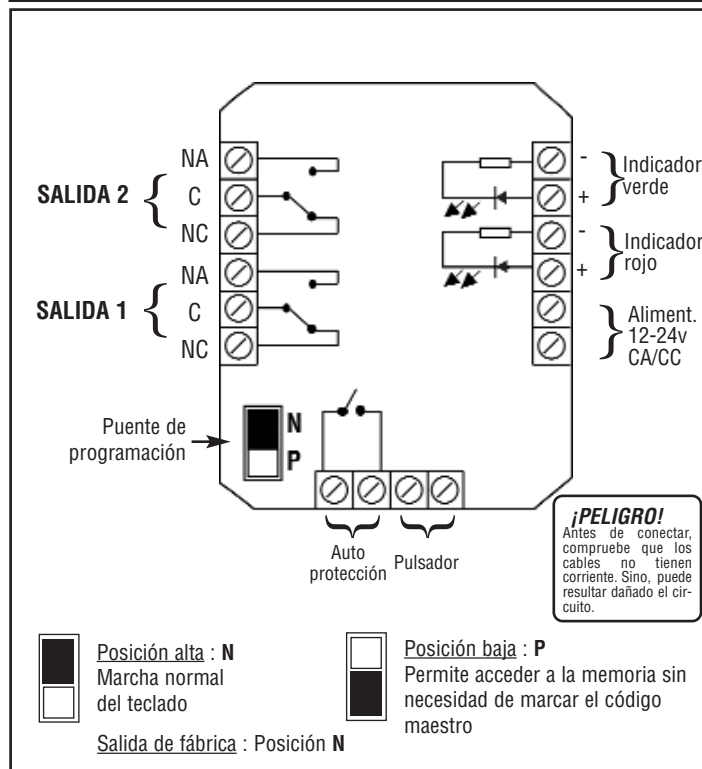
- **Tensión de aliment. automática** : 12 a 24 v CA/CC alto rendimiento
- **Consumo** : Mín. 20 mA - Máx. 200 mA
- **Temperatura de funcionamiento** : - 30°C a + 50°C
- **EStanqueidad** : IP65
- Código maestro de acceso a la programación
- 60 códigos de servicio programables de 1 a 8 cifras cada uno
- Memoria no volátil EEPROM
- Teclado con teclas de policarbonato - Autoextinguible
- 3 modelos de cajetines intercambiables, de superficie o para empotrar, en ABS o metálicos.
- Autoprotección

- Salida 1 a relé de 5A, salida 2 a relé de 1A, NA/NC
- Configuración de salida programable en Marcha/Parada o en impulsional de 00 à 99 segundos
- 2 indicadores luminosos disponibles
- Iluminación del teclado automática o permanente
- Indicador sonoro disponible de las operaciones en curso
- Entrada pulsador disponible para SALIDA 1
- **Seguridad** : tras 8 códigos incorrectos, el teclado se bloquea y emite una señal de alerta durante 30 segundos.
- **Inviolabilidad**: 1 posibilidad entre más de 100 000 000 para descifrar el código

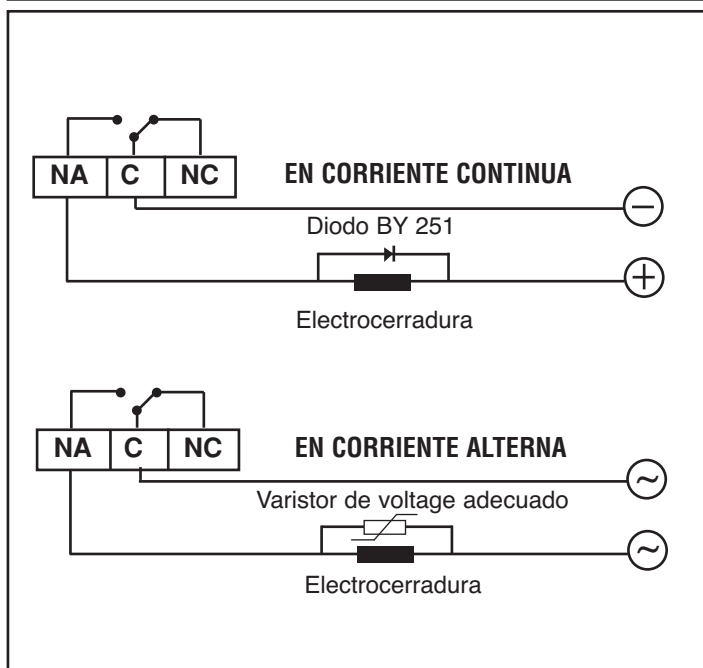
EJEMPLO



CONEXIÓN



CONEXIÓN DE UNA ELECTROCERRADURA



PROCEDIMIENTO DE EMERGENCIA

EN CASO DE PERDIDA O DE OLVIDO DE SU CÓDIGO MAESTRO, ESTA OPERACIÓN LE PERMITE ENTRAR EN PROGRAMACIÓN PARA INTRODUCIR UNO NUEVO :

- 1) Desconectar la alimentación y esperar 5 segundos,
- 2) Colocar el puente de programación en la posición baja **P**
- 3) Conectar de nuevo la alimentación (BIP, BIP, BIP),
- 4) Colocar el puente de programación en la posición alta **N**, se enciende el indicador luminoso amarillo,
- 5) Pulsar la tecla **0** luego **00**,
- 6) Marcar el código maestro deseado de 1 a 8 cifras,
- 7) Validar con la tecla **A**
- 8) Pulsar la tecla **P** para salir de la programación

PROGRAMACIÓN DE UN CÓDIGO MAESTRO

V-V-TA2.06022701

El código de origen es **000**

Para programar un nuevo CÓDIGO MAESTRO, marcar **000** y validar con **P** Se *enciende el indicador amarillo*

Pulsar **0** luego **00** Marcar su nuevo código maestro de 1 a 8 cifras

Ejemplo : 5823 Pulsar **0** luego **00** Marcar **5823** validar con **A** y **P**

Se *apaga el indicador amarillo*

PROGRAMACIÓN DE LOS CÓDIGOS DE SERVICIO

• Cómo entrar en modo de programación

Basta con marcar su nuevo código maestro **5823** luego validar con **P** Se *enciende el indicador amarillo*

• Escoja el código que quiere programar de 01 a 60

* **SU CÓDIGO N°1** : Pulsar **0** luego **01** Marcar su código de 1 a 8 cifras

(ejemplo : 18126) Pulsar **0** luego **01** y **18126** validar con **A**

* **SU CÓDIGO N°60** : Pulsar **0** luego **60** Marcar su código de 1 a 8 cifras

(ejemplo : 057558) Pulsar **0** luego **60** y **057558** validar con **A**

• Programar su tiempo de impulsión de 01 a 99 segundos o en Marcha/Parada 00

* **SU SALIDA 1** : (ejemplo de impulsión 6 segundos) Marcar **1** luego **06** validar con **A**

* **SU SALIDA 2** : (ejemplo : Marcha/Parada) Marcar **2** luego **00** validar con **A**

• Programar la iluminación del teclado

Marcar **5** luego **1** validar con **A** = iluminación permanente

Marcar **5** luego **0** validar con **A** = iluminación no permanente

Los códigos 01 a 30 están asignados a la SALIDA 1 - Los códigos 31 a 60 están asignados a la SALIDA 2

¡CUIDADO! Cuando termine su programación, pulsar la tecla **P** Se *apaga el indicar amarillo*.

BORRAR LOS CÓDIGOS DE SERVICIO

• Marcar su código maestro y validar con **P**

Se *enciende el indicador amarillo*

* BORRAR SU CÓDIGO N° 3 :

Marcar **9** luego **03** Validar con **A**

* BORRAR TODOS SUS CÓDIGOS SALVO SU CÓDIGO MAESTRO:

Marcar **9** luego **99** "BIPS" de aviso

Validar con **A**

* BORRAR SU CÓDIGO MAESTRO :

Marcar **9** luego **00** Validar con **A**

UTILIZACIÓN DIARIA

• Su código es : 18126

Marcar **18126** validar con **A**

La salida 1 se activa durante 6 segundos

• Su código es : 057558

Marcar **057558** validar con **A**

*La salida 2 se activa
Marcando de nuevo su código y validando con **A**
se desactiva la salida 2*

NOTA:

2 BIPS sucesivos : OPERACIÓN CORRECTA
varios BIPS sucesivos : ERROR

